

แนวคิดก่อตั้ง สหกรณ์ฯ (2555)



- เพื่อผลิตน้ำยางชั้น มีคุณภาพและเพิ่มมูลค่า
- เพื่อเป็นศูนย์กลางในการรวบรวมและแปรรูปยางพารา
- เพื่อจำหน่ายสู่ตลาดโดยตรง

คณะกรรมการ

ปี 2565



นายสงวน สัพโส
ประธานกรรมการ



นายไพฑูรย์ ธัมมิวิจยะ
รองประธานกรรมการ



นายสมพร โกวิทานพงศ์
รองประธานกรรมการ



นายซอบีริน ลาเต็บชัน
กรรมการ



นายบุญเกิด จงไพศาล
กรรมการ



นางพิรยา โหรวิชิต
เลขานุการ



น.ส.นันทรัตฉัตร ชื่นอารมย์
เหรัญญิก

ปี 2555 - 2564



การยางแห่งประเทศไทย
Rubber Authority of Thailand

➤ สมาชิก 25 -> 162 คน

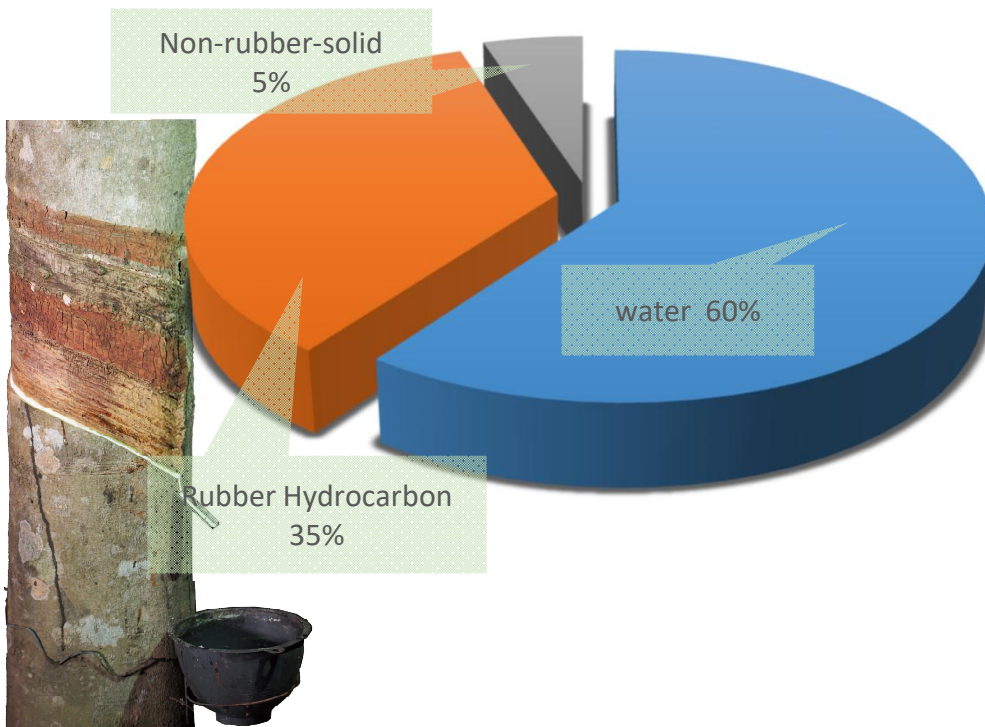
➤ พื้นที่โรงงาน 20 ไร่

➤ กำลังผลิต 3,000 ตัน/ปี



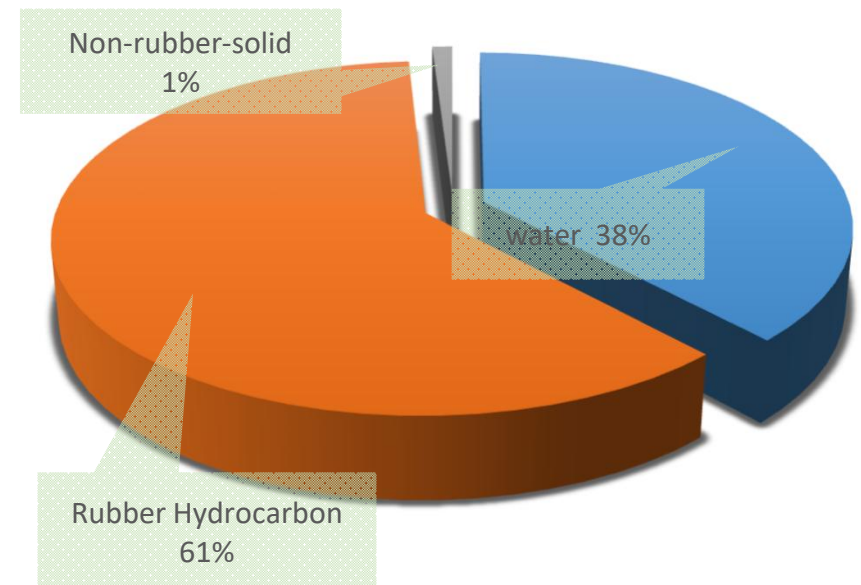
น้ำยางสด (Latex) --> น้ำยางข้น (Concentrated Latex)

น้ำยางสด:



น้ำยางข้น :

น้ำยางบริสุทธิ์ มีความเข้มข้นหรือ DRC 60%



*การซื้อ-ขายน้ำยางสด คัดจากปริมาณจากน้ำหนักหรือปริมาณส่วนที่เป็นยาง ที่เรียกว่า DRC (Dry Rubber Content) แต่เพียงอย่างเดียว โดยทั่วไปแล้วน้ำยางสดจะมีส่วนเป็นยาง หรือ DRC เฉลี่ยประมาณร้อยละ 30-35

DRC (Dry Rubber Content) ปริมาณเนื้อยางแห้ง



*การซื้อ-ขายน้ำยางสด คัดจากปริมาณจากน้ำหนักหรือปริมาณส่วนที่เป็นยาง ที่เรียกว่า DRC (Dry Rubber Content) แต่เพียงอย่างเดียว โดยทั่วไปแล้วน้ำยางสดจะมีส่วนเป็นยาง หรือ DRC เฉลี่ยประมาณร้อยละ 30-35

วิธีเก็บรักษาน้ำยางสด

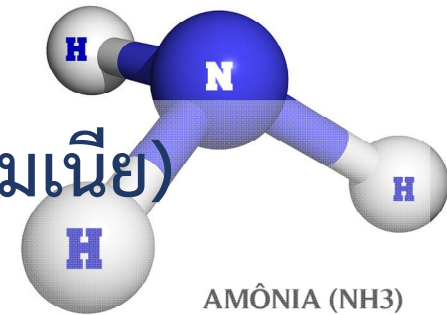
- สะอาด
- ไม่มีสิ่งแปลกปลอม/สิ่งเจือปนอื่น
- มีสารรักษาสภาพที่เหมาะสม
- ไม่ตั้งไว้กลางแจ้งแดด



สารรักษาสภาพน้ำยางสด



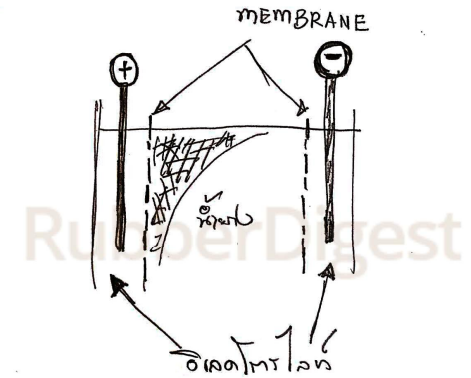
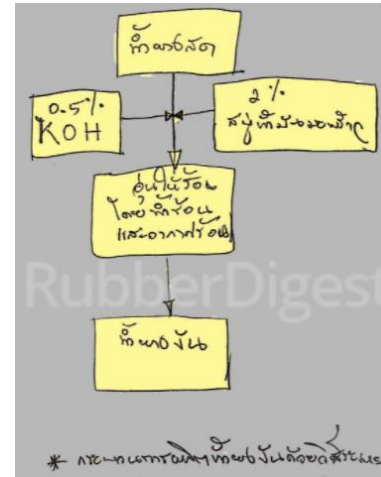
☐ NH₃ (แอมโมเนีย)



☐ TMTD (เตตระเมทริล ไท
ยูแรมไดซัลไฟต์)

☐ ZnO (ซิงค์ออกไซด์)

กรรมวิธีการผลิต น้ำยางข้น



* วิธีการแยกน้ำออกจากน้ำยางข้นด้วยวิธีนี้

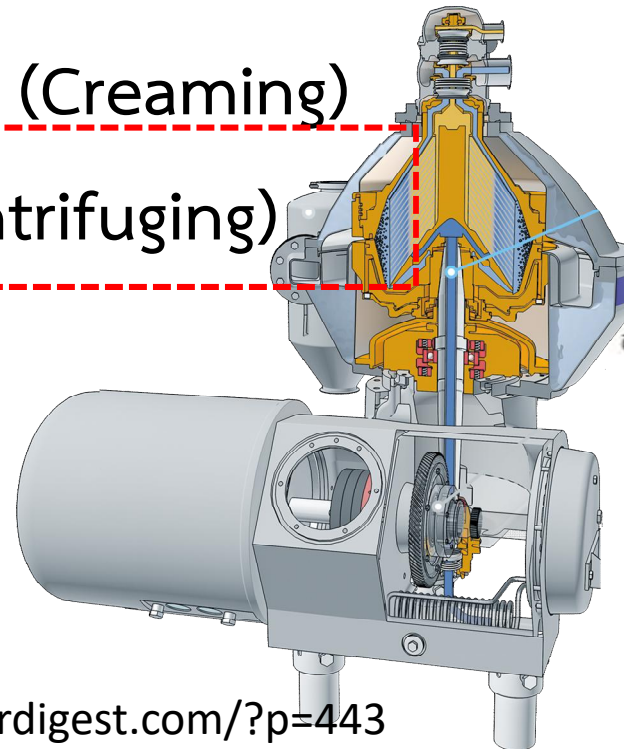
- การระเหยน้ำ (Evaporation)
- การแยกด้วยไฟฟ้า (Electrodecantation)
- การทำให้เกิดครีม (Creaming)
- การปั่นแยก (Centrifuging)

Stokes' law

$$V = \frac{2g(d-d_1)r^2}{9\eta}$$

- V : อัตราการเคลื่อนที่ขึ้นหรือลงของอนุภาค (cm/s)
- g : อัตราความเร่งที่ศูนย์กลาง (cm/s²)
- d : ความหนาแน่นของอนุภาค serum (1.02g/cm³)
- d₁ : ความหนาแน่นของอนุภาคยาง (0.91g/cm³)
- r : รัศมีของอนุภาค (≈ 5 μm)
- η : ความหนืดของ serum (≈ 0.02 poise)

สมการคำนวณการลอยตัวของอนุภาคยางตามกฎ Stokes



โรงงานน้ำยางข้น





ขั้นตอนการ: รวบรวมน้ำอย่างสด





ปั้มน้ำมัน ชั่งน้ำหนัก

master



ตรวจสอบคุณภาพ

DRC , VFA , Mg+



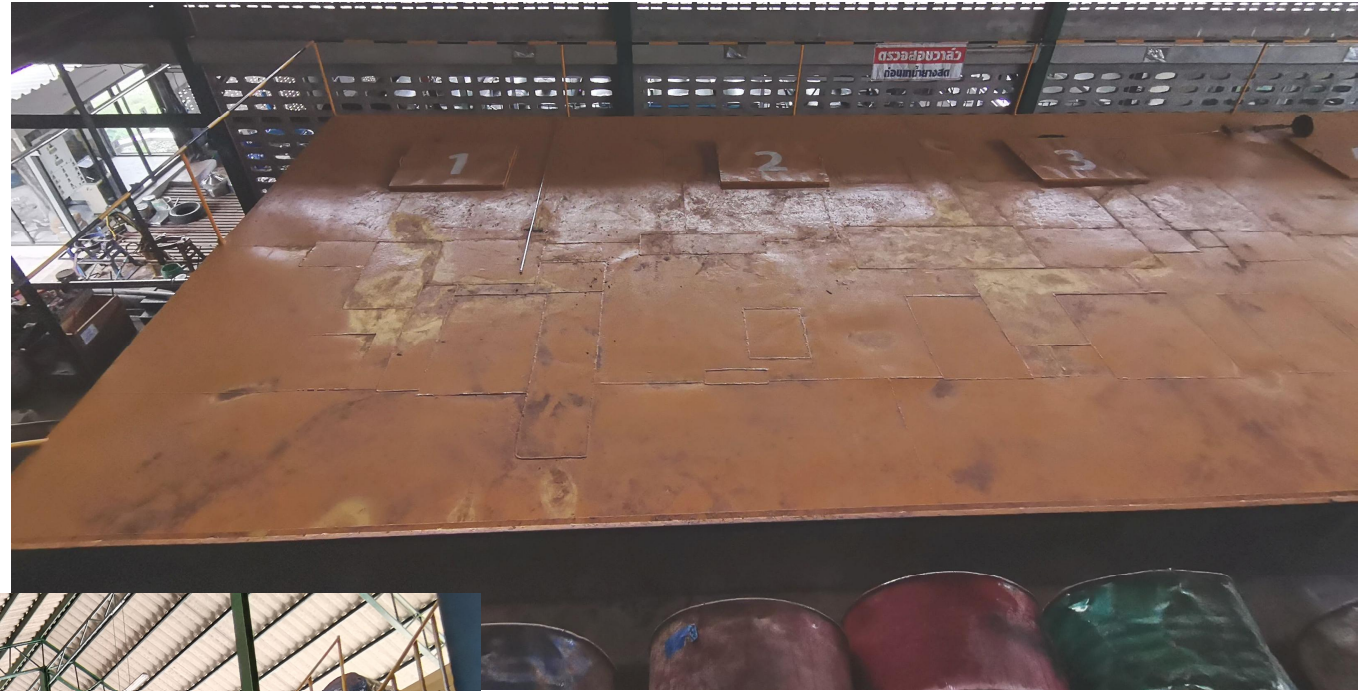


เทน้ำยาง





พักน้ำยางสด





ขั้นตอนการ : ผลิตน้ำยางข้น

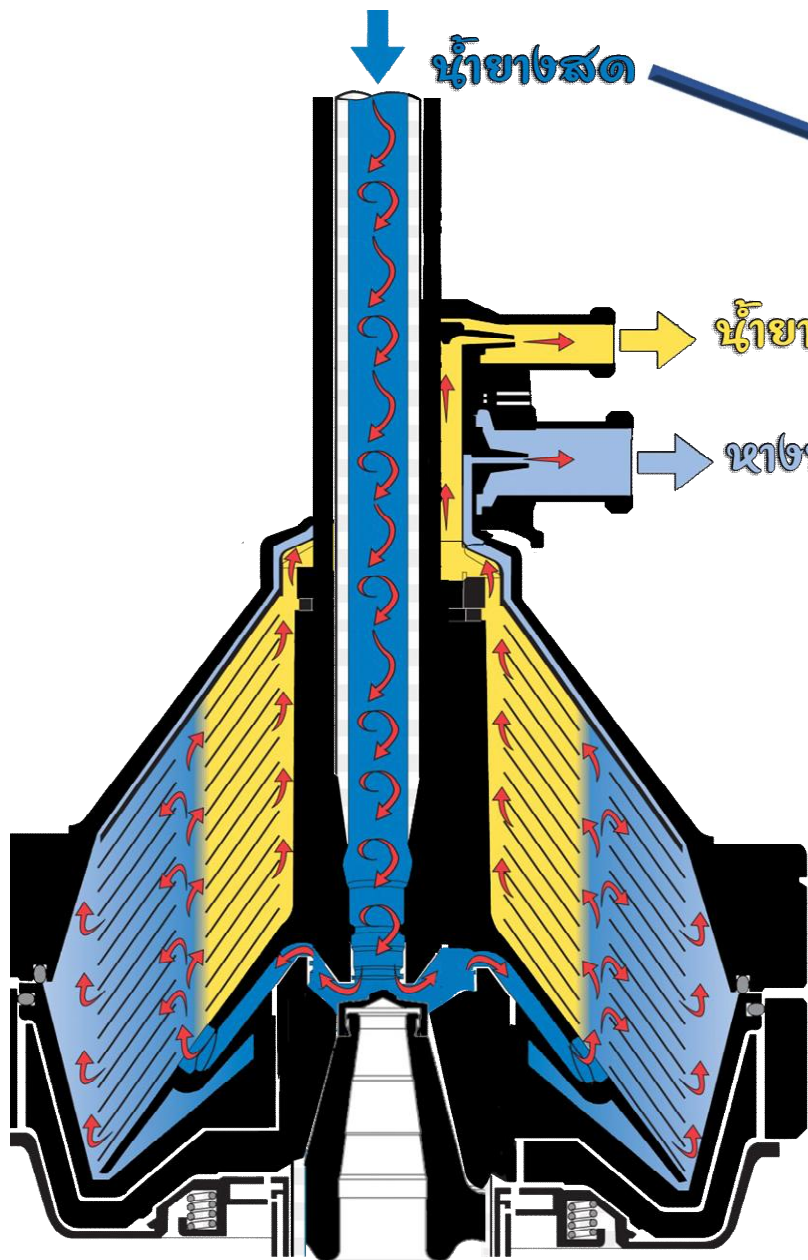




ภาพแสดงการทำงานภายใน เครื่องปั่นเหวี่ยง

 TOMOE Engineering Co.,Ltd.

Mechanism of disc stack type centrifuge





การประกอบเครื่องปั่น





ล้างอุปกรณ์เครื่องปั้น



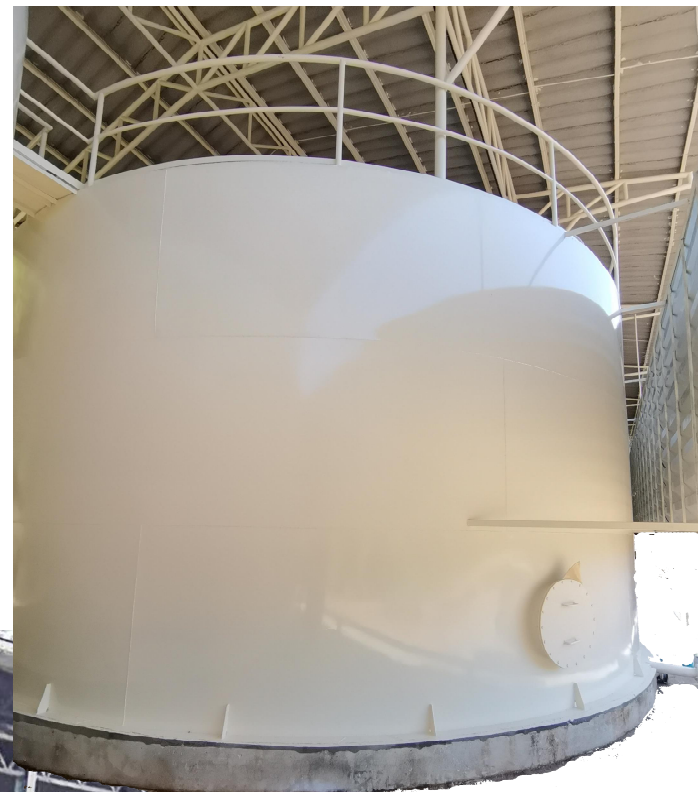


บ่อพักน้ำยางชั้น





คลังเก็บน้ำยางชั้น





หางน้ำยาง : ยางสกิม





หางน้ำยาง : รีดยางสกิม





ห้อง Lab : ตรวจสอบคุณภาพ





มาตรฐานผลิตภัณฑ์อุตสาหกรรม
THAI INDUSTRIAL STANDARD
มอก.980-2552

น้ำยางข้นธรรมชาติ

NATURAL RUBBER LATEX CONCENTRATE

